

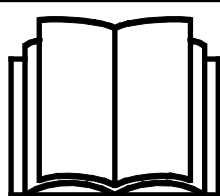
AVANT[®]

Redskabsmanual



Kantskærer

Varenummer A3662I



Læs denne manual omhyggeligt inden redskabet tages i brug og følg alle instruktioner.

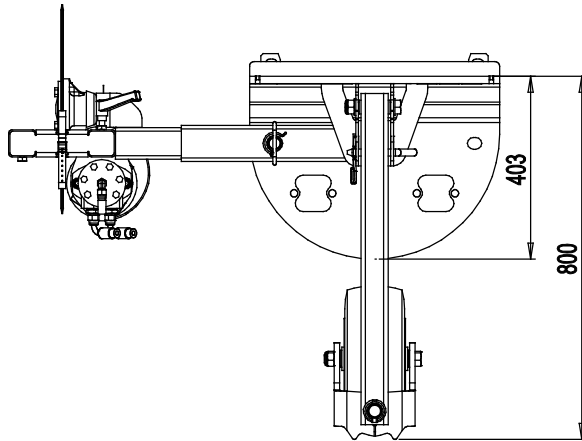
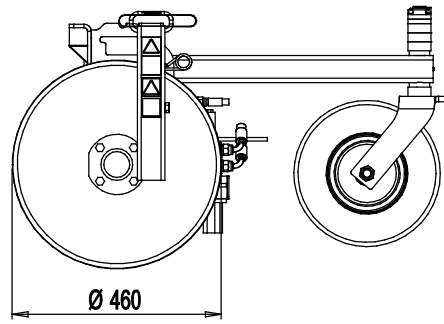
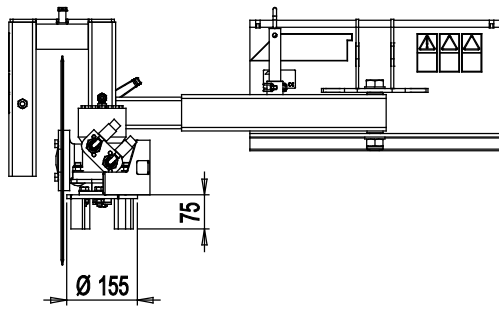
Gem denne manual til senere brug.

Producent:

AVANT[®]
AVANT TECNO OY
e-mail: sales@avanttecno.com

Ylötie I
33470 YLÖJÄRVI
FINLAND
Tel. +358 3 347 8800
Fax +358 3 348 5511

www.avanttecno.com



INDHOLDSFORTEGNELSE

1. FORORD	4
2. DESIGNET TIL AT BLIVE BRUGT	5
3. SIKKERHEDSINSTRUKTIONER	6
4. TEKNISKE SPECIFIKATIONER	8
4.1 Sikkerhedsmærkater og redskabets hovedkomponenter	8
5. TILKOBLING AF REDSKABET	10
6. BETJENING AF REDSKABET	13
6.1 Kontrollér inden brug.....	14
6.2 Transportposition.....	14
6.3 Brug	15
6.4 Indstillinger.....	16
6.4.1 Orientering	16
6.4.2 Rækkevidde på siden.....	16
6.4.3 Blandedybde	16
6.4.4 Brug uden blander.....	17
6.5 Arbejde med tiltadapter (ekstraudstyr).....	17
7. VEDLIGEHOLDELSE OG SERVICE	18
7.1 Inspektion af hydrauliske komponenter.....	18
7.2 Rengøring af redskabet.....	19
7.3 Inspektion af metalkonstruktioner.....	19
7.4 Smøring.....	19
8. GARANTIBETINGELSER	20


I. Forord

AVANT Tecno Oy vil gerne takke dig for købet af dette redskab til din AVANT minilæsser. Det er designet og fremstillet på baggrund af flere års produktudvikling og erfaring. Ved at gøre dig bekendt med denne vejledning og følge instruktionerne, højner du egen sikkerhed og sikrer pålidelig drift og lang levetid for udstyret. Læs instruktionerne grundigt inden brug af redskabet eller udførelse af service.

Formålet med denne manual er at hjælpe dig til at:

- bruge redskabet på en sikker og effektiv måde
- observere og forebygge farlige situationer
- holde udstyret intakt og sikre det en lang levetid

Følgende advarselssymboler anvendes i hele vejledningen til at angive faktorer, der skal tages i betragtning for at mindske risikoen for person- eller materielskade:

	ADVARSEL:
	<p>Dette sikkerhedssymbol henviser til vigtig sikkerhedsinformation i denne manual. Det advarer om en umiddelbar fare, som kan forvolde alvorlig personskade.</p> <p>Læs symbolteksten grundigt og sørg for at andre brugere af redskabet også kender til advarslerne, da der er risiko for personskade.</p>

BEMÆRK

Dette symbol henviser til oplysninger om korrekt drift og vedligehold af udstyret .

Manglende overholdelse af instruktioner, der ledsager symbolet, kan føre til materielsvigt eller anden skade.

Med disse instruktioner kan selv en uerfaren bruger anvende redskabet og minilæsseren sikkerhedsmæssigt forsvarligt. Manualen indeholder også vigtige instruktioner til den erfarne AVANT bruger. Sørg for at alle personer, der anvender minilæsseren, har fået den nødvendige instruktion og har sat sig ind i minilæsserens og redskabernes manualer, inden udstyret tages i brug. Brug af udstyret til andre formål, eller på andre måder, end beskrevet i denne manual er forbudt. Opbevar denne manual i hele udstyrets levetid. Sørg for at den nye ejer får udleveret manualen, hvis du sælger eller overdrager udstyret. Hvis manualen bliver væk eller ødelagt, kan du henvende dig til forhandleren eller producenten for at få en ny. Som følge af kontinuerlig produktudvikling, kan nogle af detaljerne i denne vejledning afvige fra dit udstyr. Denne manual er en oversættelse af den originale engelske manual.

Ud over sikkerhedsinstruktionerne i denne manual, bør du overholde alle erhvervsmæssige sikkerhedsbestemmelser, gældende lovgivning og øvrige restriktioner i forbindelse med brug af udstyret. Især skal restriktioner omkring brug af udstyret på offentlig vej undersøges og overholdes. AVANT Tecno Oy forbeholder sig retten til at ændre i manualens indhold uden forudgående varsel.

2. Designet til at blive brugt

AVANT Kantskærer er et redskab, der er beregnet til brug med AVANT minilæssere vist i tabel 1. Avant kanttrimmer er det perfekte redskab til kanttrimning på græsplæner, hække, blomsterbede osv. Den består af en hydraulisk drevet trimmer, som er monteret ved side af en skæredisk. Skæredisken klipper plænen, præcis hvor du ønsker det, og den hydrauliske trimmer river eventuel jord eller kant, som er til overs ved skærediskens side. Kanttrimmeren sikrer indtrykket af en veludført arbejde for alle haver takket være dens justerbare skæredybde og præcise styring.

Den innovative kanttrimmer er udstyret med en forlængerarm, som kan reguleres manuelt i tre forskellige positioner: til højre, til venstre eller frem, som også er transportpositionen. Støttehjul kan fås som ekstraudstyr.

Redskabet er designet til at være så vedligeholdelsesfrit som muligt. Almindeligt vedligehold kan udføres af føreren. Krævende reparationer og vedligeholdelsesopgaver skal udføres af fagfolk. Alt vedligehold skal udføres iført korrekt sikkerhedsudstyr. Brug kun originale reservedele. Reservedelskatalog kan fås hvis det ønskes, spørg din forhandler.

Gør dig bekendt med manualens instruktioner om service og vedligehold. Kontakt din AVANT forhandler hvis du har yderligere spørgsmål, mangler reservedele eller skal have udført service.

Tabel 1 - Kantskærer - Egnede AVANT minilæssere

Model	220 225 225LPG	313S 320S	420 423 520 523 R20	525LPG R28 528 530	630 R35 635 640	745 750 755i 760i	e5 e6
A37190	•	•	•	•	•	•	(•)

3. Sikkerhedsinstruktioner

Tænk på at sikkerhed er et resultat af flere faktorer. En AVANT minilæsser med redskab er en stærk kombination med mange kræfter, og forkert eller skødesløs brug kan medføre alvorlig person- eller materielskade. Alle brugere bør derfor gøre sig bekendt med manualerne til både minilæsseren og redskaberne, inden udstyret tages i brug. Brug aldrig udstyret, hvis du ikke er bekendt med dets anvendelse og de dermed forbundne farer.



FARE

Misbrug, uforsigtig brug eller brug af et redskab, der er i dårlig stand, kan forårsage alvorlige skader. Sørg for at du er bekendt med minilæsserens styring og tilkobling af redskaber - afprøv gerne funktionerne på et sikkert sted inden arbejdet påbegyndes. Gennemgå især korrekt og sikker standsning af udstyret. Læs alle sikkerhedsprocedurer inden brug.

Læs alle sikkerhedsinstruktioner grundigt før brug af redskabet



ADVARSEL

- Ved montering af redskabet på minilæsseren, **skal du sikre dig at låsestifterne på minilæsserens hurtigskiftplade er i nederste position og at de har fastlåst redskabet til minilæsseren.** Flyt eller løft aldrig et redskab, der ikke er låst fast.
- Kantskærer må kun anvendes af én bruger ad gangen. Hold uvedkommende væk fra arbejdsområdet, når udstyret er i brug.
- Under transport skal redskabet placeres i lavest mulige position for at holde tyngdepunktet lavt, og den teleskopiske bom skal være trukket helt tilbage.
- Fare - udslyngede genstande. Lad ikke andre stå for nær ved maskinen. Stop redskabet hvis der er folk inden for 5 meters rækkevidde.
- Fare for at blive viklet ind - Roterende dele. Forlad aldrig førersædet når redskabet kører, eller når redskabshydraulikhåndtaget er i ON-position. Hold altid en sikker afstand mellem personer og maskineri, der kan sætte i gang. Sænk redskabet til jorden, og følg altid sikkerhedsproceduren for standsning af redskabet, inden du forlader førersædet eller hvis der er personer i arbejdsområdet.
- Hold hænder og fødder væk fra bevægelige dele. Undgå løs beklædning, som løse snørebånd eller lange tørklæder, når du arbejder med redskabet.
- Stands altid læsseren ved at følge sikkerhedsproceduren, inden du nærmer dig redskabet eller bommen.
- Under transport skal redskabet holdes så lavt og så tæt på minilæsseren som muligt, for at holde tyngdepunktet lavt og sikre stabilitet. På glatte overflader skal der køres forsigtigt og opmærksomt. Betjen læsserens kontrolhåndtag langsomt og forsigtigt, især på skrånende terræn og glatte overflader.
- Forlad aldrig førersædet når bommen er løftet fra jorden. Det er farligt at gå under en hævet bom eller redskab. Husk at bommen pludselig kan sænke sig som følge af stabilitetstab, mekaniske fejl eller hvis en anden person betjener minilæsseren.
- Benyt kun redskabet til det tilsigtede formål og kun med originale dele.



- Sluk minilæsseren og sørg for at redskabet er i en sikker hvileposition, som beskrevet i Sikker standsning af redskabet-afsnittet, før rengøring, vedligeholdelse eller justering.
- Vær opmærksom på omgivelserne og eventuelle personer og maskiner, der opholder sig i nærheden. Vær opmærksom på områdets konturer og højdeforskelle og andre farer, som løse sten og glatte overflader eller grene og træer, der kan ramme føreren.
- Benyt kun redskaber, der er i god stand. Der må ikke foretages ændringer på redskabet, som kan påvirke sikkerheden.
- Benyt kun redskabet til det tilsigtede formål. Anden brug kan medføre unødvendige sikkerhedsrisici og redskabet kan blive beskadiget.
- Sørg for at minilæsseren har det nødvendige sikkerhedsudstyr, og at det virker. Sikkerhedssele skal anvendes. Hvis der er særlige farer forbundet med drift i området, skal passende sikkerhedsudstyr benyttes.
- Læs også sikkerhedsinstruktionerne i minilæsserens brugermanual.

Husk at benytte egnet beskyttelsesudstyr:



- Lydniveauet ved førersædet kan overstige 85 dB(A) afhængig af læssermodel og arbejdsopgave. Gentagen udsættelse for kraftig støj kan forårsage nedsat hørelse. Benyt høreværn under arbejdet med minilæsseren.



- Benyt beskytteshandsker.



- Benyt sikkerhedsstøvler under arbejdet med minilæsseren.



- Benyt sikkerhedsbriller ved håndtering af hydrauliske komponenter.

Sikker standsning, før du nærmer dig redskabet:



Følg altid sikkerhedsproceduren for standsning af redskabet, inden du forlader førersædet. Sikkerhedsproceduren for standsning forhindrer at redskabet bevæger sig utilsigtet. Vær opmærksom på, at minilæsserens bom kan sænke sig, selv om motoren er slukket. Sikkerhedsprocedure for standsning:

- Sænk bommen og redskabet ned til jorden.
- Sluk minilæsserens motor og aktivér parkeringsbremsen.
- Trykudlign det hydrauliske system; flyt alle hydrauliske betjeningshåndtag til deres yderposition et par gange.
- Fjern nøglen fra tændingen, for at undgå uønsket start af motoren.

4. Tekniske specifikationer

Tabel 2 - Kantskærer - redskabsspecifikationer

Varenummer	A36621
Skæredybde:	maks. 150 mm
Skærediskens diameter:	460 mm
Fræsningsdybde:	155 mm
Minimumsbredde i arbejdsposition:	1080 mm
Vægt:	80 kg
Maks. hydraulisk flow:	35 l/min 22,5 MPa (225 bar)
Tilgængeligt ekstraudstyr:	Støttehjul A36699
Egnede AVANT minilæssere:	Se tabel 1

4.1 Sikkerhedsmærkater og redskabets hovedkomponenter

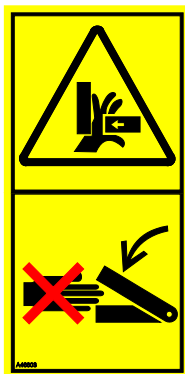
Nedenfor ses redskabets skilte og mærkater. De skal altid findes på redskabet og være synlige og læsbare. Erstat enhver utydelig eller manglende mærkat. Nye mærkater fås hos din AVANT forhandler eller hos producenten.



A46771



A46772



A46803



A46799



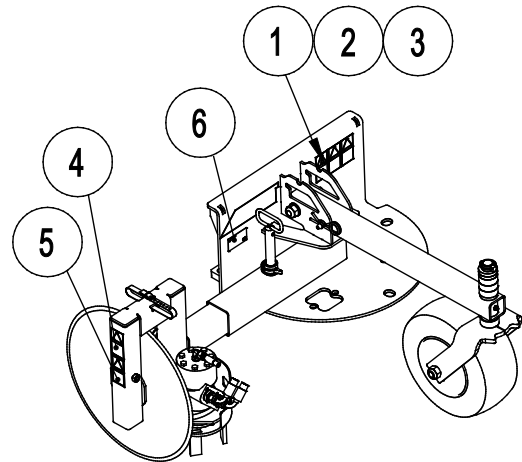
A46749

Avant Tecno Oy Ylötie 1 FIN-33470 YLÖJÄRVI	
TYPE	No.
	kg
	l/min
Max	l/min, MPa (bar)
2014	Made in EU www.avanttecno.com

Redskabets identifikationsplade/typeskilt A423234

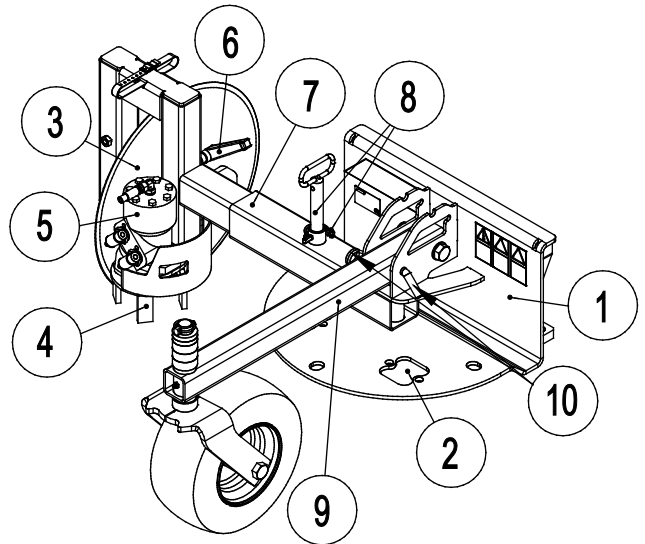
Tabel 3 - Advarselmærkater og deres placering

Mærkat		Advarsel
1	A46771	Fare for forkert brug - Læs instruktionerne før brug.
2	A46772	Knusningsfare - Gå aldrig under en hævet bom eller redskab; hold afstand til hævet udstyr.
3	A46803	Klemningsfare - Hold afstand til bevægelige dele, forlad ikke det kørende maskineri. Betjen kun redskabet fra førersædet.
4	A46799	Fare for udslyngning af genstande; hold sikkerhedsafstand til udstyret (2 m).
5	A46749	Skærefare – hold afstand til den skarpe skærer.
6	A420014	Redskabets identifikationsplade/typeskilt



Tabel 4 - Kantskærer - Vigtigste komponenter

1	Ramme med beslag til hurtig udskiftning
2	Multistik, holder (2 holdere på rammen)
3	Skæredisk
4	Blander med cover
5	Hydraulisk motor på blander
6	Justering af blanderdybde
7	Udskydelig trimmerarm
8	Armens låsestift: venstre/højre/fremad-positionerne
9	Støttehjul (ekstraudstyr)
10	Stift til støttehjul



5. Tilkobling af redskabet

Det er hurtigt og nemt at montere redskabet på minilæsseren, men det skal gøres omhyggeligt. Redskabet monteres ved at sammenkoble minilæsserens hurtigskiftplade med modstykket på redskabet.

Hvis redskabet ikke er låst fast til minilæsseren, kan det løsne sig og skabe en farlig situation. Der må ikke køres med minilæsseren og bommen må ikke løftes, hvis redskabet ikke er låst fast. For at forhindre farlige situationer, skal tilkoblingsproceduren nedenfor altid følges. Se også sikkerhedsinstruktionerne i denne manual. Sådan monteres redskabet på minilæsseren:

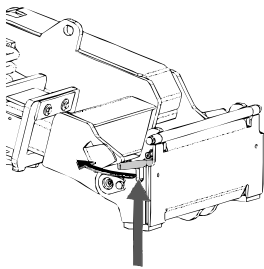


ADVARSEL

Knusningsrisiko - Sørg for at et ulåst redskab ikke bevæger sig eller vælter. Ophold dig aldrig i området mellem minilæsseren og redskabet. Foretag altid montage af redskabet på et plant underlag.

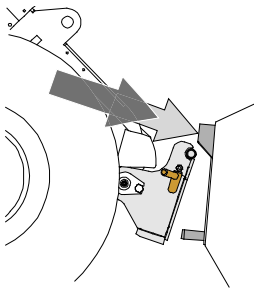
Flyt eller løft aldrig et redskab, der ikke er låst fast.

Avant quick coupling system:



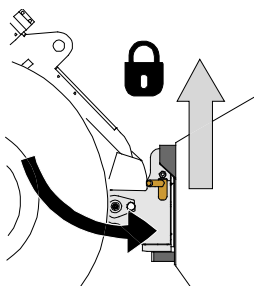
Trin 1:

- Løft hurtigskiftpladens låsestifter op og drej dem bagud i rillen, så de er låst i øverste position.
- Hvis minilæsseren er udstyret med hydraulisk hurtigskift, se da yderligere instruktioner for brug af låsesystemet i de relevante manualer.
- Sørg for at de hydrauliske slanger, eller eventuelle ledninger, ikke kommer i klemme under installationen.



Trin 2:

- Drej hurtigskiftpladen hydraulisk til en fremadrettet, skrå position.
- Køb minilæsseren ind til redskabet. Hvis minilæsseren er udstyret med teleskopbom, kan dette udnyttes.
- Placér hurtigskiftpladens øverste stifter, så de er lige under de tilsvarende beslag på redskabet.



Trin 3:

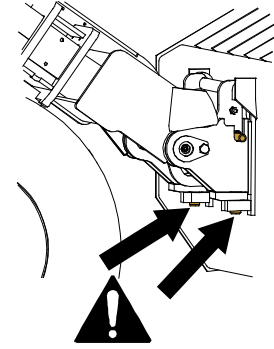
- Løft bommen lidt - træk bommens kontrolhåndtag tilbage for at løfte redskabet fra jorden.
- Drej bommens kontrolhåndtag til venstre, så hurtigskiftpladens bund kommer ind til redskabet.
- Lås låsestifterne manuelt eller lås den hydrauliske lås.
- **Kontrollér altid at begge låsestifter er fastlåst.**



ADVARSEL

Risiko for faldende genstande - Undgå at tabe redskabet.

Et ulåst redskab kan falde ned på bommen eller føreren, eller komme ind under minilæsseren under kørslen, så man mister kontrollen over maskineriet. Flyt eller løft aldrig et redskab, der ikke er låst fast. Inden du flytter eller løfter redskabet, skal du sørge for, at låsestifterne er i nederste position og kommer igennem redskabets beslag på begge sider.



ADVARSEL

Knusningsrisiko - Undgå at vælte redskabet.

Overdreven tiltning eller løft af et ulåst redskab, medfører fare for at redskabet vælter. Brug ikke låsestifternes automatiske udløsning, når redskabet er løftet mere end 1 meter fra jorden. Hvis låsestifterne ikke vender tilbage til normal position ved tiltning, må redskabet ikke løftes yderligere. Sænk redskabet til jorden og lås det manuelt.

På AVANT minilæssere er hydraulikslangerne tilsluttet ved hjælp af Faster lynkobling. Hvis du har en AVANT 300-700 serie med konventionel lynkobling og ønsker at skifte til Faster lynkobling, skal du kontakte din AVANT forhandler eller servicetekniker.



ADVARSEL

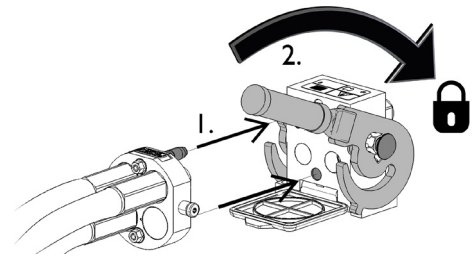
Risiko for utilsigtet bevægelse af redskab eller udslyngning af hydraulikolie - Tilslut og frakobl aldrig lynkoblinger eller andre hydrauliske komponenter, mens redskabshydraulikkens kontrolhåndtag er i låsepositionen eller hvis systemet er under tryk. Tilslutning og frakobling af hydrauliske koblinger, mens systemet er under tryk, kan medføre utilsigtet bevægelse af redskabet eller læk af hydraulikvæske under tryk, hvilket kan forårsage alvorlige skader eller forbrændinger. Følg sikker standsningsprocedure før af- eller påmontering af hydraulik.

BEMÆRK

Hold alle koblinger så rene som muligt; brug beskyttelseshætterne på både redskab og minilæsser. Snavs, is og lignende kan vanskeliggøre tilkobling betydeligt. Efterlad aldrig slangerne på jorden; placer altid koblingerne i redskabets holder.

Tilkobling af Faster lynkobling:

1. Sørg for at stifterne på redskabets koblingsplade er ud for hullerne i minilæsserens koblingsplade. Faster lynkoblingen vil ikke låse hvis den vendes forkert.
2. Tilslut og lås Faster lynkoblingen ved at dreje håndtaget mod læsseren.

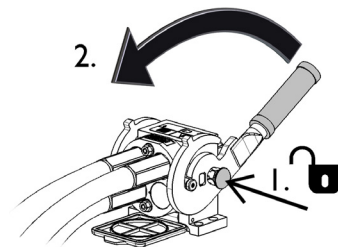


Håndtaget skal være let at dreje hele vejen til låsestillingen. Kontrollér at koblingspladerne er samlet korrekt og rens dem, hvis håndtaget ikke er let at dreje. Sluk også for minilæsseren og trykudlign hydraulikken.

Frakobling af Faster lynkobling:

Før frakobling skal redskabet sænkes ned på en fast og jævn overflade.

1. Sluk for minilæsserens redskabshydraulik.
2. Tryk oplåsningsknappen ind og drej håndtaget for at frakoble.
3. Efter frakobling sættes Faster lynkoblingen på plads i holderen på redskabet.



Standard lynkobling

(alternative koblinger til nogle minilæsser-modeller)

Før tilslutning eller frakobling af standard lynkobling skal der foretages trykudligning. Standard lynkoblingen kan ikke tilsluttes, hvis systemet er under tryk.



For at montere eller afmontere standard lynkoblingerne, trækkes kraven på hunkoblingen tilbage. Slangerne skal forbindes således, at koblingen på redskabet forbindes med den kobling på minilæsseren, der har den samme farve på kraven. Bemærk at beskyttelseshætterne på minilæsserens og redskabets koblinger kan sættes sammen, så de ikke fyldes med snavs under arbejdet. Når koblingerne afmonteres, kan der dryppe lidt olie fra dem. Brug beskyttelseshandsker og hav altid en klud ved hånden, til at holde udstyret rent.

Afmontering af hydraulikslanger:

Redskabet skal altid sænkes ned på et fast og jævnt underlag inden fittings afmonteres. Drej redskabshydraulikkens kontrolhåndtag til neutral position.

BEMÆRK

For at undgå skader på slangerne og forhindre oliespild, skal hydraulikkoblingerne altid afmonteres, inden stifterne på hurtigskiftpladen låses op og redskabet fjernes. For at forhindre, at der kommer snavs i hydrauliksystemet, skal beskyttelseshætterne altid sættes tilbage på koblingerne, når disse er afmonteret.

6. Betjening af redskabet

Kontrollér redskabet og arbejdsområdet inden arbejdet påbegyndes. En hurtig inspektion af redskabet og området før start, er en del af en høj arbejdsikkerhed og sikring af, at maskineriet vil arbejde bedst muligt.



ADVARSEL

Fare for udslyngning af objekter - Hold omkringstående personer væk. Bemærk, at redskabet kan udslynge sten, grus eller andet materiale ved kørsel i høj fart. Hold altid en sikkerhedsafstand på mindst 2 meter til andre personer.



ADVARSEL

Ved fjernelse af en blokering kan redskabet starte utilsigtet, hvis det hydrauliske system er under tryk. Stop altid redskabet, inden du forlader førersædet. Kom ikke i nærheden af redskabet, hvis en anden person betjener læsserens betjeningselementer. Sluk for læsserens motor, og aflast resttrykket.



ADVARSEL

Pas på fare for at blive viklet ind, forlad ikke førersædet, når redskabet er i gang. Hold en sikker afstand mellem redskabet og andre personer, og stop og sænk redskabet helt, når andre er til stede i driftsområdet.

Udfør aldrig vedligehold eller justeringer, hvis redskabet kan starte ved et uheld. Sænk bommen, slå hydraulikken fra og sluk minilæsserens motor, inden du nærmer dig redskabet.



FARE

Risiko for afkapning - Skarpe kanter på redskabet. Pas på de skarpe knive, især under vedligeholdelse eller ved fjernelse af materiale, der sidder fast. Følg altid sikkerhedsproceduren for standsning af redskabet. Vær opmærksom på, at minilæsserens bom kan sænke sig eller tilte, selv om motoren er slukket. Gå aldrig under en hævet bom eller redskab. Hold afstand til den bevægelige sammenkobling.

6.1 Kontrollér inden brug

- Kontrollér, at trimmeren og skæredisken kan rotere frit, og at der ikke hænger snore eller andet fast i dem.
- Redskabet må kun tages i brug, når alle stifter er låst og sikret i deres position.
- Sørg for at omkringstående personer er på sikker afstand, når udstyret benyttes. Lad ingen nærme sig farezonen ved bommen, eller stå lige foran minilæsseren. Sørg også for, at det er sikkert at vende og bakke med minilæsseren. Antag aldrig at omkringstående personer er der, hvor du sidst så dem; især børn tiltrækkes ofte af arbejdende maskineri.
- Kontrollér redskabets og minilæsserens generelle stand og efterse for eventuelle olielækager fra hydraulikken. Udstyret må ikke benyttes, hvis der er fejl i redskabets eller minilæsserens hydrauliske systemer. Se kapitel 7 for vedligeholdelsesinstruktioner.
- Betjen kun redskabet og minilæsserens styring fra førersædet. Sørg for at minilæsseren og redskabet bruges på en sikker måde - og efter hensigten. Lad ikke børn betjene udstyret.
- Betjen aldrig minilæsseren eller redskabet, hvis du er påvirket af alkohol, stoffer eller medicin, der forringer dømmekraften eller forårsager dødsghed, eller hvis din helbredsmæssige tilstand på anden måde er utilstrækkelig.
- Overhold korrekte arbejdsmetoder og forlad ikke førersædet unødigt. Øv brugen og styringen af redskabet og læsseren i et åbent og sikkert område. Hvis du ikke er vant til at køre med læsseren, anbefales det først at øve brugen uden påmonteret redskab.



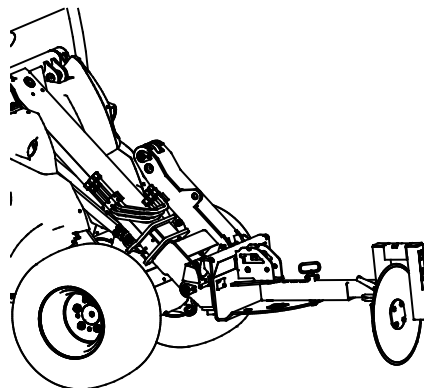
ADVARSEL

Kontrollér, at blanderen er korrekt monteret på begge sider af skæredisken. Kontrollér, at de hydrauliske slanger er beskyttet mod kontakt med dele i bevægelse.

6.2 Transportposition

Når du kører med læsseren skal kanttrimmeren holdes i den position, som er vist i den tilstødende figur.

Sørg for at trimmerarmen er låst fast med låsestiften.



6.3 Brug

Før trimmeren startes:

Indstil, og juster kostens arbejdsposition. Se de følgende kapitler for mere om justeringerne.

Brug af trimmeren:

1. Skær jordens overflade ved at skubbe skæredisken mod jorden. Kør minilæsseren lidt frem eller tilbage for at gøre den første skæring nemmere.
 2. Start blanderen ved at dreje redskabshydraulikkens reguleringshåndtag, eller ved at bruge knapperne på det elektriske joystick. Som standard roterer trimmeren mod uret, når redskabshydraulikkens reguleringshåndtag flyttes til låsepositionen (eller den røde knap på den elektriske joystick trykkes ned, hvis den er installeret).
- Betjen redskabet med læsserens motorhastighed, som skaber et hydraulisk flow i redskabet inden for intervallet anbefalet på det pågældende redskab.
 - Hvis trimmeren er udstyret med støttehjul (ekstraudstyr), så skal det blokeres i dets laveste position og holdes i let kontakt med jorden.
 - Kør altid langsomt, når trimmeren er i brug. Justér kørehastigheden i forhold til driftsbetingelserne og materialet, der håndteres.
 - Hvis minilæsseren er udstyret med teleskoparm, kan denne udnyttes til at skabe bedre udsyn til arbejdsområdet.
 - Hvis støttehjulet er monteret på trimmeren, så bør det sænkes til driftsposition for at det nemmere at styre redskabet. I nogle tilfælde kan det dog være nemmere at køre med trimmeren, når støttehjulet er løftet.
 - Kantskærer kan både betjenes ved forlæns og baglæns kørsel, afhængigt af driftsforholdene.

BEMÆRK

Undgå, at skæreren støder hårdt mod jorden, og undgå at trykke redskabet for hårdt mod jorden. Hvis læsserens forhjul løftes fra jorden, presser redskabet for hårdt. For at undgå beskadigelse af skæredisken bør der arbejdes en lave skæredybde. Udfør eventuelt flere passager hvis nødvendigt.

BEMÆRK

Undgå skarpe vendinger, når trimmeren er i brug. Løft trimmeren op over jorden, før der udføres vendinger.



FARE

Risiko for knusning eller fastklemning ved kontakt med bevægelige dele - Forlad aldrig udstyret uden opsyn, mens motoren kører. Følg sikker standsningsprocedure.

6.4 Indstillinger

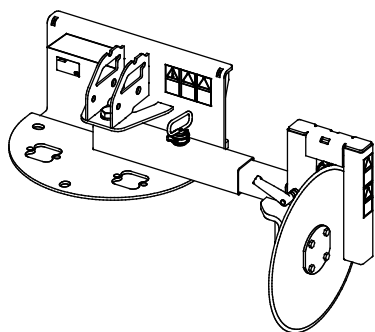
Trimmeren kan indstilles på mange måder, jf. de følgende afsnit. Den bedste måde at benytte trimmeren på afhænger af overfladen, som den skal benyttes på, og køreretningen.

Under brug skal redskabet holdes i næsten lodret position.

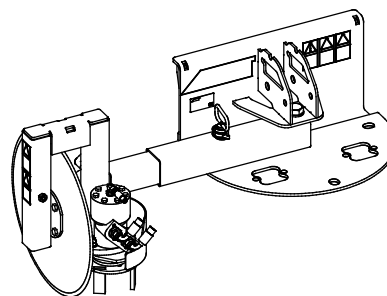
6.4.1 Orientering

Trimmerens arm kan fastlåses både til både højre og venstre side, hvilket gør den nemmere at benytte på forskellige arealer. Under transport skal armen blokeres i den midterste position.

Venstre side



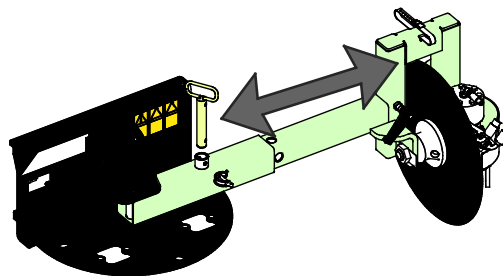
Højre side



6.4.2 Rækkevidde på siden

Rækkevidden på siden kan justeres som ønsket ved at løste samme stift på armen, som bruges til at låse armens orienteringsretning.

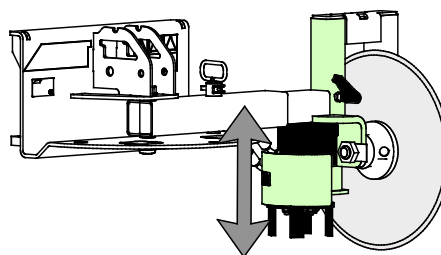
Sørg for at låse stiften igen efter justering af rækkevidden.



6.4.3 Blandedybde

Justér og lås positionen afhængigt af driftsforholdene.

Hold blanderen fastlåst for at forhindre, at den falder af trimmeren. Låseskruen må kun spændes med håndkraft.

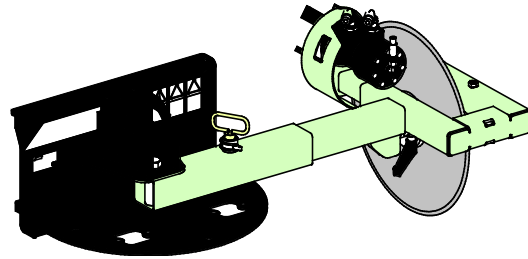


6.4.4 Brug uden blander.

Hvis nødvendigt kan trimmeren også bruges til kun at klippe uden også at mikse.

For hurtigt at kunne flytte blanderen, så skærediskens rækkevidde kan udnyttes bedst muligt, så kan hele enheden installeres i roteret position som vist i den tilstødende figur.

Teleskopskftet er forsynet med huller på siderne, som gør det muligt at fastlåse positionen.



6.5 Arbejde med tiltadapter (ekstraudstyr)

Tiltadapteren er meget nyttig ved arbejde i skrånende terræn. Tiltadapteren monteres mellem redskabet og læsserens hurtigskiftplade. Adapteren muliggør en sidelæns tiltning af redskabet for effektiv nivellering. Læs instruktionerne, der følger med tiltadapteren. Få mere information om tiltadapteren hos din AVANT forhandler eller på www.avantteco.com.

7. Vedligeholdelse og service

Redskabet er designet til at være så vedligeholdelsesfrit som muligt. Kontinuerlig vedligeholdelse omfatter regelmæssig rengøring og smøring samt tilsyn med redskabets stand. På grund af knusningsfare forårsaget af maskindele, der sænkes, må vedligeholdelse kun udføres, når bevægelige dele er sænket helt og redskabet hviler på jorden.



FARE

Knusningsfare - Gå aldrig under et løftet redskab. Sørg for at redskabet er forsvarligt understøttet under al form for vedligeholdelsesarbejde. Gå aldrig under et løftet redskab. Minilæsserens bom kan sænke sig uventet under vedligeholdelsesarbejdet og forårsage alvorlige skader, selv hvis motoren ikke kører. Vedligeholdelse og service må kun udføres, når redskabet er sænket til en sikker position.

7.1 Inspektion af hydrauliske komponenter

Kontrollér hydraulikslangernes og -komponenternes stand, når motoren er slukket og trykket er udlignet. Brug ikke udstyret, hvis du har opdaget en lækage i læsserens eller redskabets hydrauliske system. Lækket hydraulikvæske kan trænge ind i huden og forårsage alvorlig personskade. Søg omgående lægehjælp i tilfælde af, at hydraulikvæske trænger ind i huden. Vask alle dele af kroppen, der har været i kontakt med hydraulikolie, grundigt med vand og sæbe. Hydraulikolie er også skadeligt for miljøet, og enhver lækage bør undgås. Reparér lækager så snart de opdages, en lille lækage kan hurtigt vokse sig stor. Brug kun hydraulikolie, der er godkendt til AVANT minilæssere.



FARE

Risiko for at væske, udslynget ved højt tryk, trænger ind i huden - Sørg for at trykkudlignes inden vedligeholdelsesarbejde. Håndtér aldrig hydrauliske komponenter, når det hydrauliske system er under tryk, da en fitting kan gå i stykker eller blive løs og den frigjorte olie kan forårsage alvorlige skader. Brug aldrig udstyret, hvis du har opdaget en fejl i det hydrauliske system.



Se slangerne efter for revner og slid. Ved tegn på lækage; kontrollér komponenterne ved at holde et stykke pap op i området, hvor der er mistanke om lækage. Brug aldrig hænderne til at søge efter lækager. Hold øje med slid på slangerne og stop brugen, hvis overfladen på slangerne er slidt. Kontrollér slangernes føring og sørg for at klemmerne ikke slider på slangerne. Hydraulikslangerne har en begrænset levetid. Afhængigt af driftbetingelserne, skal alle slanger efterses grundigt senest efter 3-5 års brug og, om nødvendigt, udskiftes med nye.

Ved opdagelse af fejl skal hydraulikslange eller -komponent straks udskiftes. Udstyret må ikke benyttes før det er repareret. Reservedele fås hos din AVANT forhandler eller servicetekniker. Overlad reparationen til en autoriseret servicetekniker, hvis du ikke har den nødvendige viden om og erfaring med hydrauliksamlinger og sikker reparation af disse.

7.2 Rengøring af redskabet

Rengør redskabet regelmæssigt, ophobet snavs er vanskeligere at fjerne. Brug evt. en højtryksrenser og et mildt rengøringsmiddel til rengøring. Undgå brug af opløsningsmidler og spul ikke direkte på hydrauliske komponenter eller redskabets mærkater.

7.3 Inspektion af metalkonstruktioner

Redskabets metalkonstruktioner skal også efterses regelmæssigt. Kontrollér for skader og efterse hurtigskiftpladen og dens beslag nøje. Redskabet må ikke anvendes hvis det er deformeret, revnet eller ødelagt.

Svejsereparationer må kun udføres af professionelle svejsere. Ved svejsning må der kun anvendes metoder og additiver, der er egnede til redskabets stål. Kontakt din AVANT forhandler for yderligere informationer om reparationer.

7.4 Smøring

Et enkelt smørepunkt findes på skærediskens leje. Smøringsintervallet afhænger meget af driftsbetingelserne, men smøremiddel skal tilsættes mindst efter hver 10. times drift.

Rengør nippelens ende inden smøring og tilføj kun en lille mængde fedt ad gangen. Alle smørenipler er standard R1/8" nipler. Udskift alle beskadigede nipler.

8. Garantibetingelser

AVANT Tecno Oy giver 1 års garanti (12 måneder) fra redskabets købsdato.

Garantien dækker følgende reparationer:

- Arbejdsløn dækkes, hvis reparationen ikke udføres på fabrikken.
- Fabrikken udskifter alle defekte dele og forbrugsmaterialer.

Fabrikken kan i specielle tilfælde godtgøre prisen på komponenter købt af kunden, hvis det har været aftalt på forhånd.

Garantien dækker ikke:

- Normal vedligeholdelse eller dele og forbrugsmaterialer hertil.
- Skader, som skyldes usædvanlige arbejdsbetingelser eller arbejdsmåder, uagtsomhed, overophedning, ændringer foretaget uden aftale med AVANT Tecno Oy, brug af uoriginale reservedele eller manglende vedligehold.
- Konsekvenser af en defekt, afbrydelse af arbejdet eller andre mulige følgeomkostninger.
- Rejse- eller fragtomkostninger forårsaget af reparationen.

EY-vaatimustenmukaisuusvakuutus
 EG-försäkran om överensstämmelse
 EU samsvarserklæring
 EF-overensstemmelseserklæring
 EC Declaration of Conformity
 EG-Konformitätserklärung
 Déclaration de conformité CE

AVANT[®]
 www.avanttecno.com

Valmistaja / Tillverkare / Produsent / Producent / Manufacturer / Hersteller AVANT TECNO OY
 Fabricant:

Osoite / Adress / Adresse / Address / Adresse:

Ylötie 1
 33470 YLÖJÄRVI, FINLAND

Vakuutamme täten, että alla mainitut tuotteet täyttävät konedirektiivin turvallisuus- ja terveysvaatimukset (direktiivi 2006/42/EY muutoksineen). Seuraavia yhdenmukaistettuja standardeja on sovellettu /

Vi försäkrar härmed att nedan beskrivna produkter överensstämmer med hälso- och säkerhetskrav i EG-maskindirektiv (EG-direktiv 2006/42/EG som ändrat). Följande harmoniserade standarder har tillämpats /

Vi erklærer herved at produktet som er oppgitt under er i samsvar med forskriftene i Maskindirektivet (direktiv 2006/42/EC med endringer). Følgende harmoniserte standarder har blitt anvendt /

Vi erklærer herved, at nedenstående produkter er i overensstemmelse med bestemmelserne i maskindirektivet (direktiv 2006/42/EF indeholdende ændringer). Følgende harmoniserede standarder er anvendt /

We hereby declare that the products listed below are in conformity with the provisions of the Machinery Directive (directive 2006/42/EC as amended). The following harmonized standards have been applied /

Wir erklären hiermit, dass die nachstehend aufgeführte Maschine konform ist mit den Bestimmungen der EG-Maschinenrichtlinie (EG-Richtlinie 2006/42/EG mit Änderungen). Die folgende harmonisierte Normen wurden angewandt:

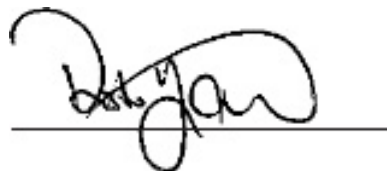
Nous déclarons par la présente que les produits mentionnés ci-dessous sont conformes aux exigences en matière de sécurité et de santé de la directive relative aux machines (directive 2006/42/CE, avec ses modifications) Les normes harmonisées suivantes ont été appliquées

SFS-EN ISO 12100, SFS-EN ISO 4413

Mallit / Modeller / Modeller / Modeller / Models / Modellen:

Avant	
Hydraulitoiminen reunaleikkuri; Avant-kuormaajan työlaite Hydraulisk kantrimmare; arbetsredskap för Avant lastare Hydraulisk kant trimmer ; redskap for Avant minilastere Hydraulisk kantskærer; redskab til Avant Minilæssere Hydraulic edge trimmer; attachment for Avant loaders Hydraulische Kantentrimmer-Trimmer; Anbaugerät für Avant Radlader Coupe-bordures à commande hydraulique destinée à être utilisée avec les chargeuses Avant	A36621

CE



24.3.2016 Ylöjärvi, Finland

Risto Käkelä,
 Toimitusjohtaja / Verkställande direktör / Administrerende direktør /
 Managing Director / Geschäftsführer / Directeur général



AVANT[®]